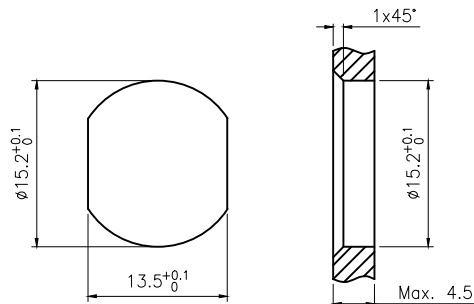
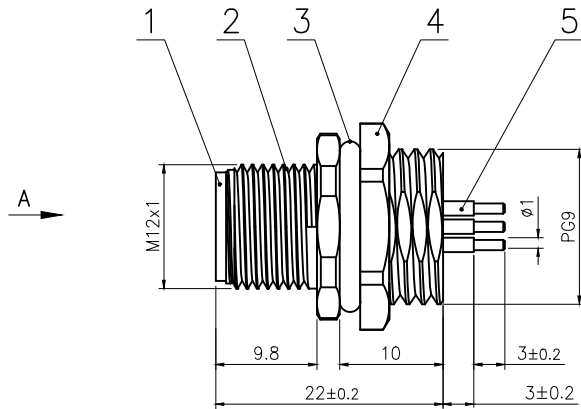
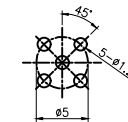
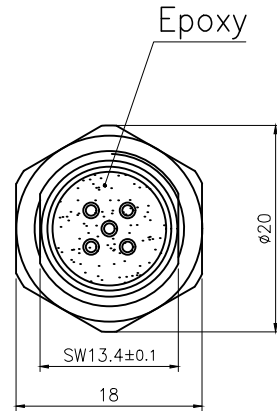


VIEW A



面板开孔尺寸



P.C.B 开孔尺寸

Rev.	Change Description	ECN #	Date

5	M12 1.0 插板式公针	黄铜	镀金	pc	5
4	六角螺母PG9	黄铜	镀镍	pc	1
3	M12 法兰座外壳专用O型圈 $\phi 16 \times 2$	橡胶	/	pc	1
2	M12 板前安装插座公头外壳 PG9规格	黄铜	镀镍	pc	1
1	M12 常规公胶芯 5芯	尼龙	/	pc	1
No.	Specification	Material	Treat	Unit	Q'ty

技术参数

材料

连接方式:	螺纹连接	外壳材料:	黄铜, 镀镍
接线方式:	焊板	接触体材料:	黄铜, 镀金
编码:	A	绝缘体材料:	增强尼龙, 黑色
污染等级:	3	密封材料:	橡胶, 黑色
温度范围:	-40°C ~ +80°C		
防护等级:	IP67		
插拔周期:	≥500		
额定电压:	60V AC/DC		
额定电流:	4A		
接触电阻:	≤10 mΩ		
绝缘电阻:	≥100 MΩ		

所有材料均符合RoHS要求

GENERAL TOLERANCE
(UNLESS SPECIFIED)

≤10 ±0.1
 <10~≤20 ±0.2
 <20~≤50 ±0.5
 Angle ±1°



THIRD ANGLE

DWN	DATE
W.M	2022.8.24
CHK	DATE
APVD	DATE
UNIT	REV
MM	A
SIZE	SHEET
A4	1 OF 1

CAZN 正成

TITLE
M12 板前安装针型插座 5芯 PCB板式 PG9规格

PART NO
120049-05A000000

DRAWING NO
M12-B1-P5-PG9